



SIGAS THERMOFUSION

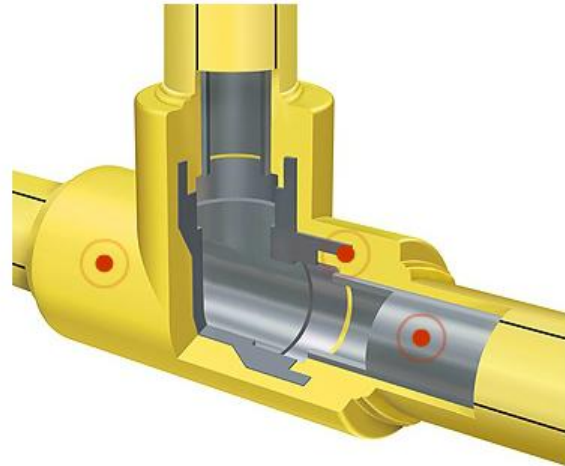


gas

SIGAS Thermofusión es un sistema de conducción y distribución interna de gas natural y gases licuados de petróleo para viviendas, Industrias y todo tipo de edificios, producido en polietileno y acero, con unión por Thermofusión



**Triple seguridad
en la conducción de gas**



tubos

→Tubo PE

SIGAS THERMOFUSION

Tubo acero polietileno



Código	Descripción	d [mm]
60100020000	Tubo acero polietileno de 20mm	20
60100025000	Tubo acero polietileno de 25mm	25
60100032000	Tubo acero polietileno de 32mm	32
60100040000	Tubo acero polietileno de 40mm	40
60100050000	Tubo acero polietileno de 50mm	50
60100063000	Tubo acero polietileno de 63mm	63

Uniones



Unión normal;



Buje de reducción;



Cupla de reducción;



Tapa;

Codos



Codo a 45°;



Codo a 90°;



Codo a 90° c/RH;

Tes



Te de reducción central;



Te normal;

Llaves de Paso



Llave de paso esférica;

Accesorios de Transición



Transición hembra;



Transición macho;

Herramientas



Termofusor 220v 800w;



Boquilla para montura de reparación;



Boquillas para termofusión;



Cinta Aluminizada;



Cortatubo radial;



Llave Alem 7/32 para ajuste tornillo de fijación de boquillas;



Llave pinza para extracción de boquillas;



Tornillo para fijación de boquillas;



Maquina Dual para electrofusión;

Otros



Cupla eléctrica;



Kit repuesto Llave esférica;



Montura de reparación;
